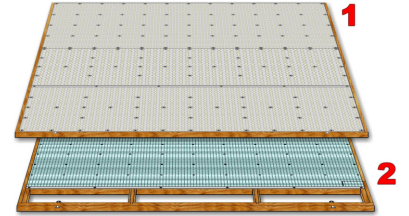


# OCRIM



## Tavola spietratrice classificatrice Classtoner

# TSC



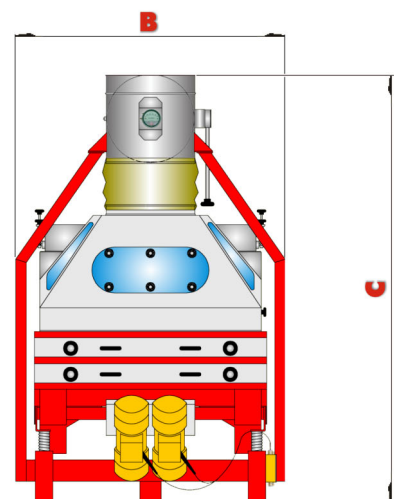
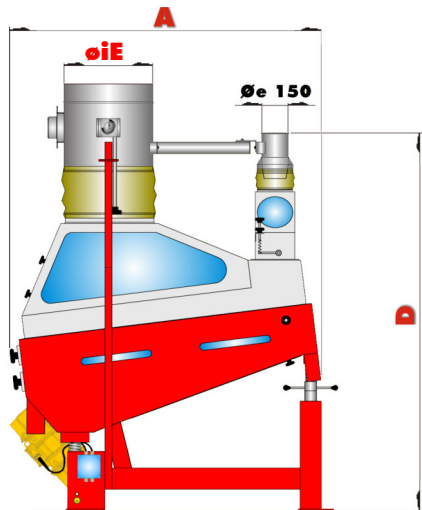
### Scheda tecnica / Data sheet

Modello Model	Dimensioni Dimensions					Capacità massima Maximum capacity T/h	Potenza installata Installed power KW		Superficie lorda piano di lavoro Working deck gross surface m <sup>2</sup>		Aspirazione Exhaust m <sup>3</sup> /min	Peso netto Net weight Kg	Volume imballo Shipping volume m <sup>3</sup>
	mm						Grano Wheat	Motovibratori Vibrating motors		1			
	A	B	C	D	eiE		50 Hz	60 Hz	1	2			
TSC 092	1770	1120	2375	2196	450	12÷16	2x0,68	2x0,45	0,92	1,15	120	510	5,5
TSC 132	1770	1520	2475	2196	500	18÷24	2x0,68	2x0,45	1,34	1,67	170	600	7,7

Le caratteristiche tecniche delle macchine possono subire modifiche senza alcun obbligo di preavviso. I dati possono non essere totalmente conformi alle versioni commercializzate.

Technical features of the equipment can be modified without any obligation of notice.

Data may be not fully in accordance with the market versions.



- A Ingresso prodotto – Product inlet
- B Scarico "leggero" – "Light" outlet
- C Scarico "pesante" – "Heavy" outlet
- D Scarico pietre – Stones outlet
- E Aspirazione-scarico polvere – Suction-dust outlet

